

Equipos para Protección Personal Modelo: CROLL

YOKE Freno para cuerda:

Norma: EN 567

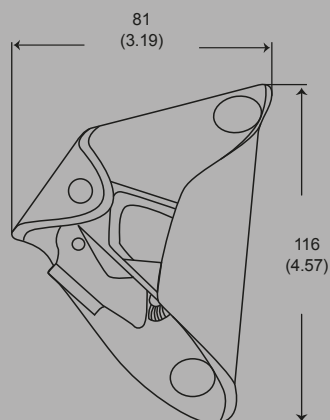
Ascendedor de pecho Para cuerda

Aleación estampada de aluminio
Para cuerda: 9 mm a 12 mm

Normas:

← EN 3532

Peso Neto: 165 g.



mm (inch)